

Stůl chladicí 3D

Model	Sap kód	00013322
MT 903	Skupina artiklů	Stoly chladicí a mrazicí



- Materiál: Nerez
- Velikost GN / EN zařízení [mm]: GN 1/1
- Počet GN / EN zařízení: 3
- Počet dveří: 3
- Minimální teplota zařízení [°C]: 2
- Maximální teplota zařízení [°C]: 8
- Max. teplota okolí [°C]: 43
- Tloušťka izolace [mm]: 35
- Agregát: Dole
- Automatické odmrazování: Ano

Sap kód	00013322	Velikost GN / EN zařízení [mm]	GN 1/1
Šířka netto [mm]	1365	Hloubka GN zařízení [mm]	150
Hloubka netto [mm]	700	Minimální teplota zařízení [°C]	2
Výška netto [mm]	875	Maximální teplota zařízení [°C]	8
Hmotnost netto [kg]	110.00	Chladivo	R290
Příkon elektrický [kW]	0.240	Materiál vrchní desky	SS201
Napájení	230 V / 1N - 50 Hz	Hmotnost chladiva [g]	108.00
Energetická třída	C	Klimatická třída	4
Objem komory [l]	249	Tloušťka vrchní desky [mm]	35.00
Počet dveří	3	Tloušťka zadního lemu [mm]	1.50
Počet GN / EN zařízení	3		

Technický list

Technický výkres



Stůl chladicí 3D

Model

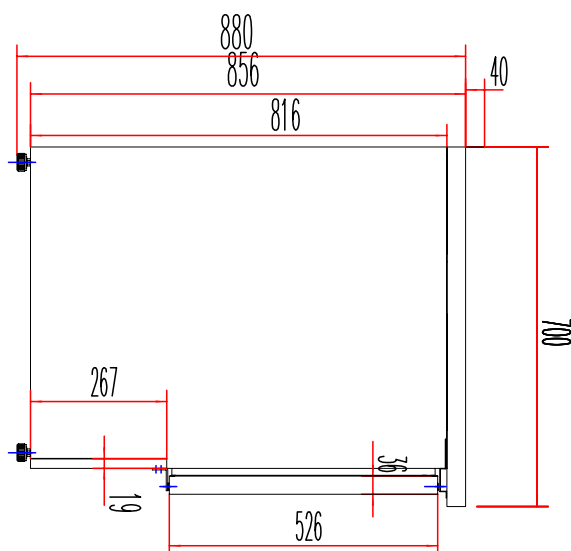
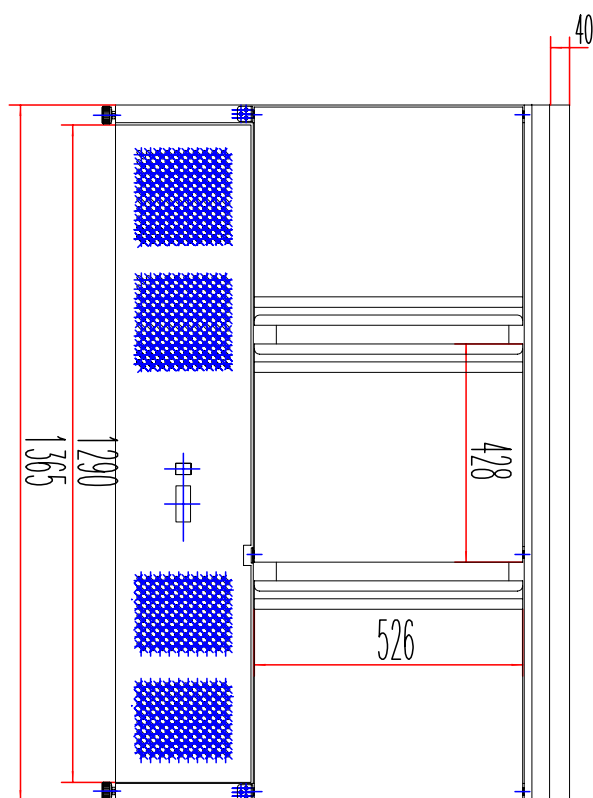
Sap kód

00013322

MT 903

Skupina artiklů

Stoly chladicí a mrazicí



Stůl chladicí 3D

Model	Sap kód	00013322
MT 903	Skupina artiklů	Stoly chladicí a mrazicí

1. Sap kód:

00013322

2. Šířka netto [mm]:

1365

3. Hloubka netto [mm]:

700

4. Výška netto [mm]:

875

5. Hmotnost netto [kg]:

110.00

6. Šířka brutto [mm]:

1420

7. Hloubka brutto [mm]:

765

8. Výška brutto [mm]:

1095

9. Hmotnost brutto [kg]:

130.00

10. Typ spotřebiče:

Elektrické zařízení

11. Příkon elektrický [kW]:

0.240

12. Napájení:

230 V / 1N - 50 Hz

13. Energetická třída:

C

14. Chladivo:

R290

15. Typ chlazení:

Statické

16. Materiál:

Nerez

17. Vnější barva zařízení:

Nerezové

18. Min teplota okolí [°C]:

18

19. Max. teplota okolí [°C]:

43

20. Typ vlastností zařízení 2:

Chladicí

21. Velikost GN / EN zařízení [mm]:

GN 1/1

22. Počet GN / EN zařízení:

3

23. Hloubka GN zařízení [mm]:

150

24. Objem komory [l]:

249

25. Materiál vrchní desky:

SS201

26. Tloušťka izolace [mm]:

35

27. Počet dveří:

3

28. Agregát:

Dole

Stůl chladicí 3D

Model	Sap kód	00013322
MT 903	Skupina artiklů	Stoly chladicí a mrazicí

29. Roční spotřeba energie [kWh/rok]:

1004

30. Minimální teplota zařízení [°C]:

2

31. Maximální teplota zařízení [°C]:

8

32. Automatické odmrazování:

Ano

33. Hmotnost chladiva [g]:

108.00

34. Počet roštů:

3

35. Objem brutto [m3]:

1.189

36. Objem netto [m3]:

0.836

37. Klimatická třída:

4

38. Tloušťka vrchní desky [mm]:

35.00

39. Tloušťka zadního lemu [mm]:

1.50

40. Průřez vodičů CU [mm²]:

0,5